

PHOTOWATT PW6-110 Wp - 12V MODULE PHOTOVOLTAÏQUE CABLES & JBOX



APPLICATIONS

- Raccordement au réseau
- Champs solaires
- Intégration de bâtiments
- Pompage
- Télécommunications
- Electrification rurale

- Module haut rendement
- 4x9 cellules polycristallines (150 x 150 mm)
- Cadre en aluminium anodisé renforcé
- Garantie produit : 5 ans*
- Garantie puissance : 25 ans*
- Tolérance de puissance : +/- 3%
- Certificats qualité : ESTI (61215), ISO 9001...



gamme des panneaux
que nous avons

Le modules PW6-110 est le dernier né des modules à haut rendement Photowatt, réalisé avec de grandes cellules 6 pouces. Facile à manipuler grâce à sa petite taille, ce modules fourni une forte puissance pour une taille optimisée.

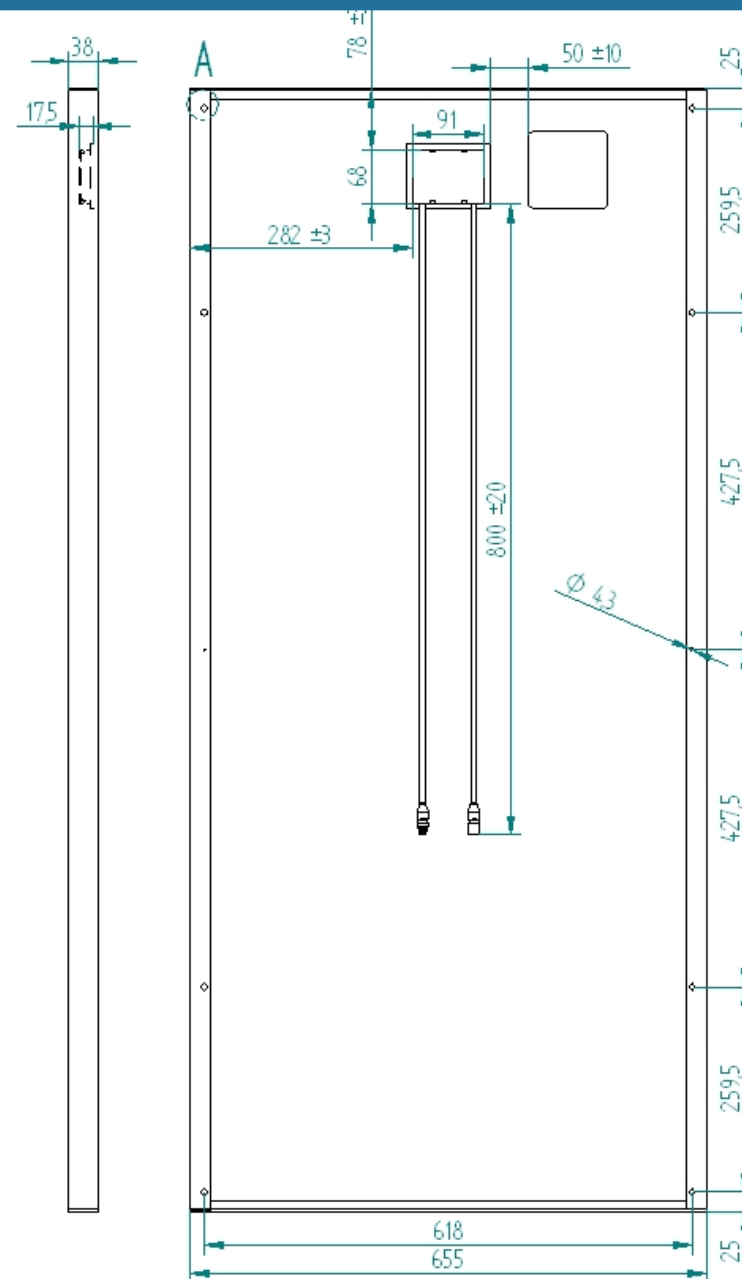
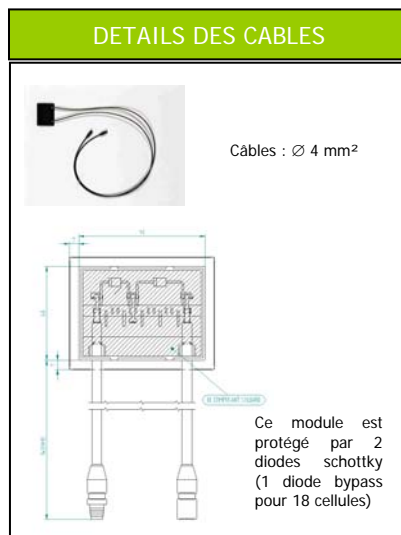
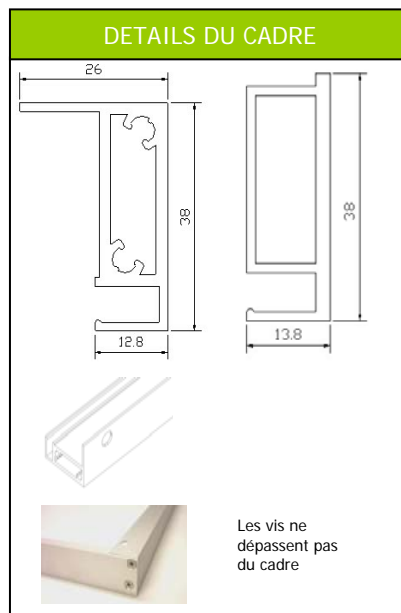
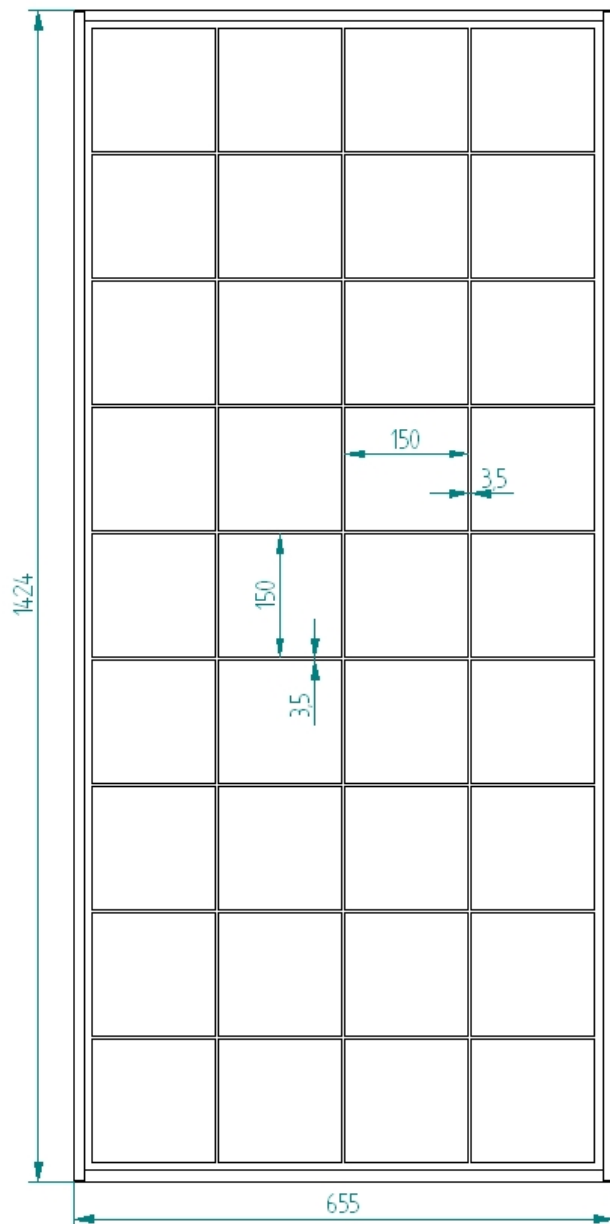
Le PW6-110 utilise la technologie des cellules multicristallines PHOTOWATT. Les cellules solaires sont mesurées individuellement et triées électroniquement avant d'être interconnectées. L'encapsulation des cellules est réalisée entre une plaque de verre trempé et une feuille de Tedlar. L'encapsulant, de l'EVA résistant aux UV, enrobe les cellules photovoltaïques à l'intérieur des laminés et protège les cellules de la corrosion. La face arrière du module est étanche et protégée des dommages mécaniques par une feuille polymère continue et résistante.

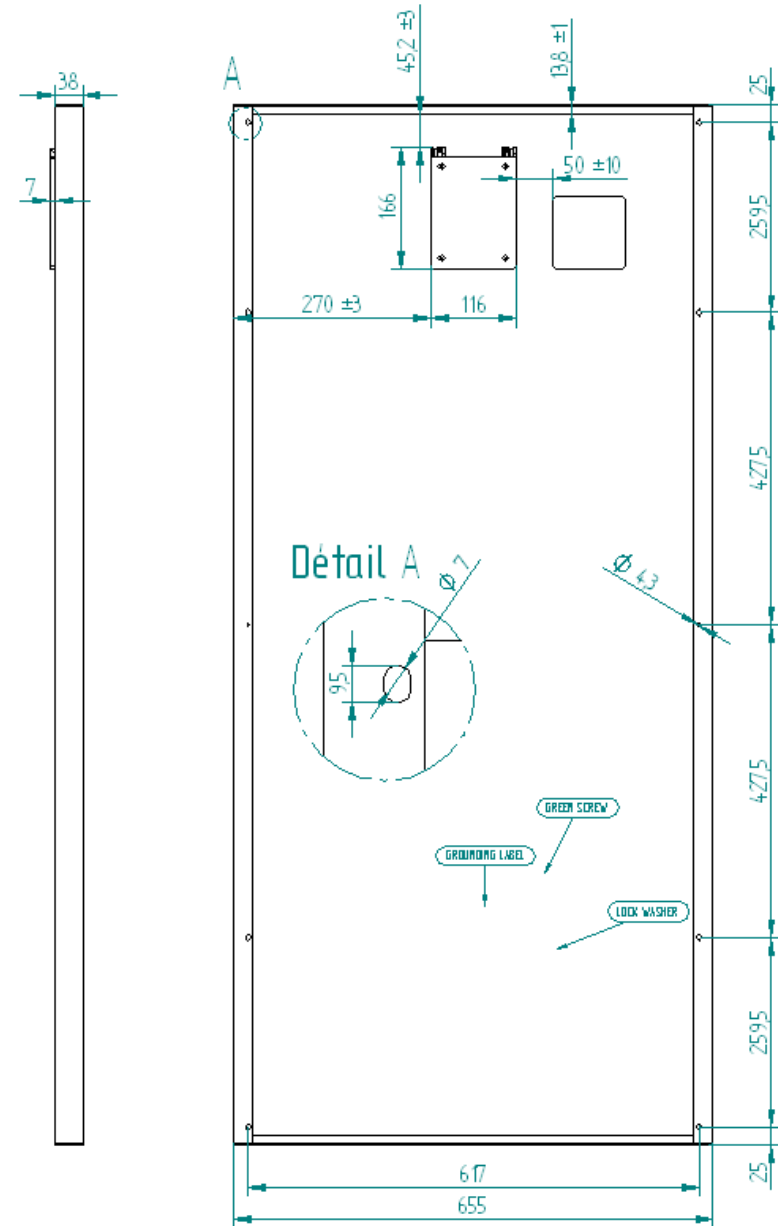
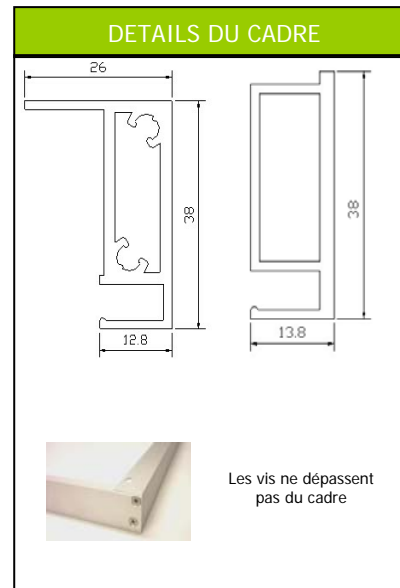
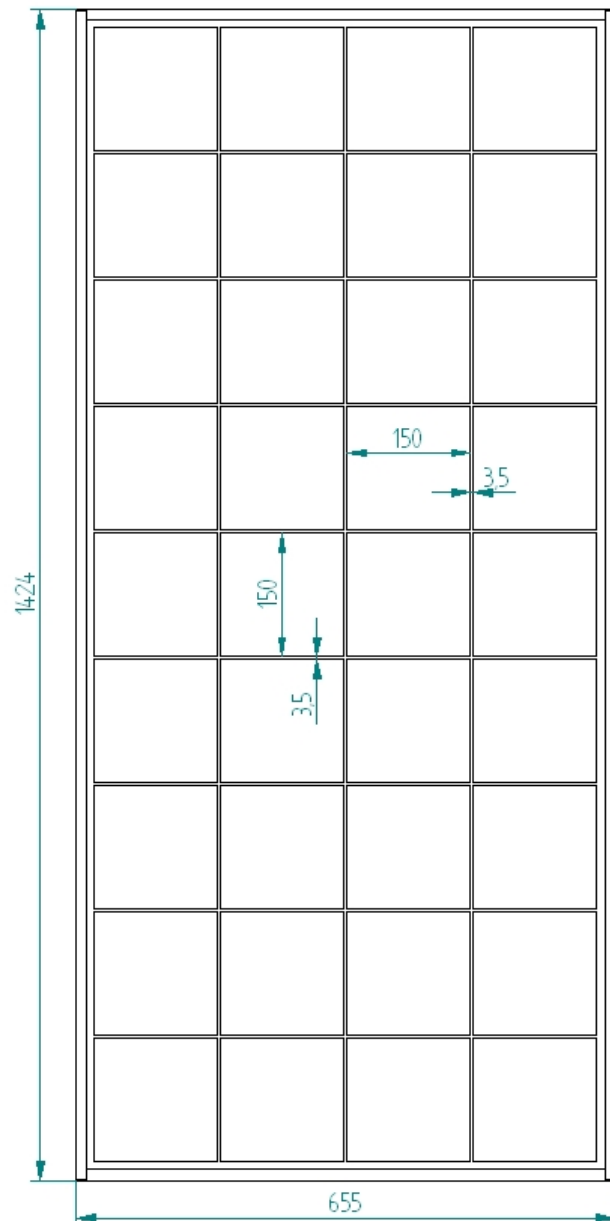
Avec un centrage des tolérances à +/-3%, le PW6-110 garantit l'homogénéité de puissance de vos installations, et un investissement financier correspondant réellement aux watts produits.

EMBALLAGE		
Poids du module	Kg	12,5
Taille du module avec câbles	mm	1424 x 655 x 38
Taille du module avec Jbox	mm	1424 x 655 x 45
Type d'emballage	modules	2 pAr carton
Taille de l'emballage	mm	1565 x 675 x 100
Poids emballé	Kg	27
Taille maximum d'une palette (26 modules)	mm	1600 x 752 x 1450
Poids maximum d'une palette (26 modules)	Kg	366

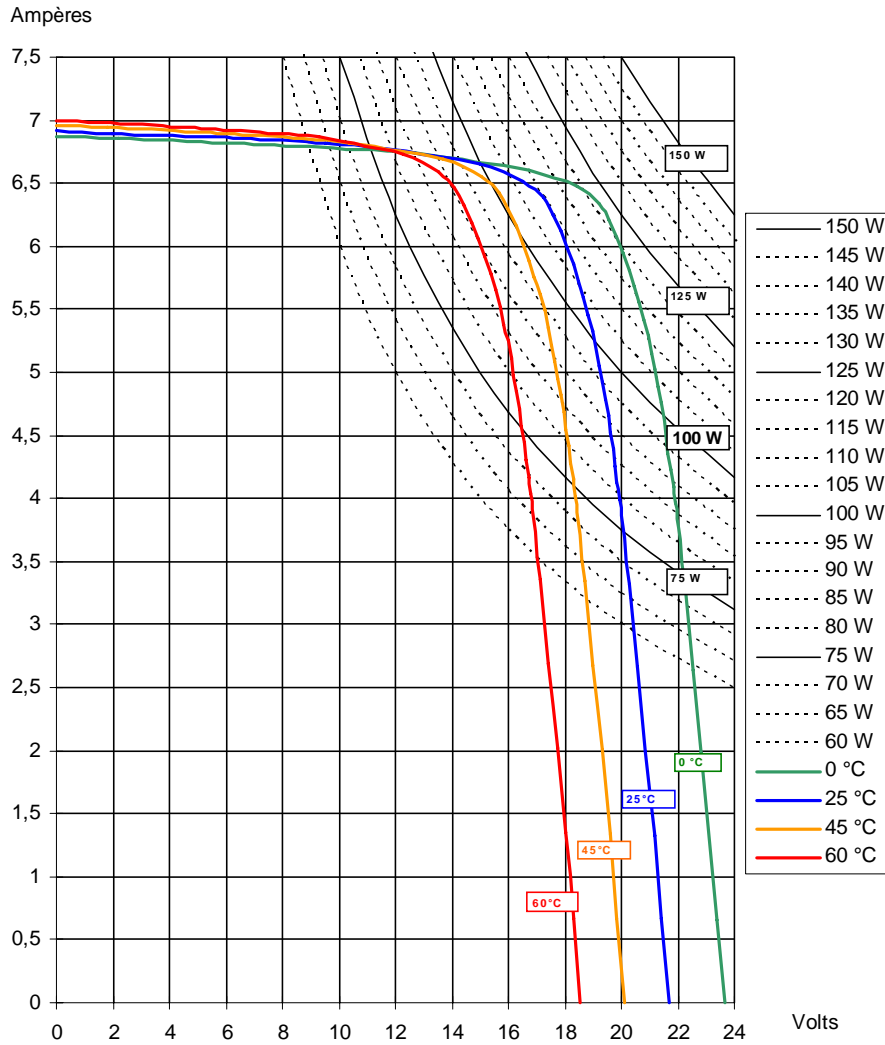
CARACTERISTIQUES ELECTRIQUES				
PW6-110		Configuration 12 V		
Puissance typique	W	90	100	110
Puissance minimale	W	85	95,1	105,1
Tension à la puissance typique	V	16,4	16,7	17,2
Intensité à la puissance typique	A	5,5	6,0	6,4
Intensité de court circuit	A	6,1	6,5	6,9
Tension en circuit ouvert	V	21,1	21,5	21,7
Tension maximum du circuit	V	1000V DC		
Coefficients de température		a = +2,085 mA/°C ; β = -79 mV/°C ; γ P/P = -0,43 % /°C		
Spécifications de puissance à 1000 W/m ² : 25°C : AM 1,5				

* Selon les conditions générales de garantie





$I=F(V)$ à $E=1 \text{ kW/m}^2$, $AM=1,5$ en fonction de la température de jonction



$I=F(V)$ à $T = 25^\circ\text{C}$ en fonction de l'irradiance : $E (\text{ kW / m}^2)$, $AM 1,5$.

